

屋内ライン照明(電源別置)

PWM制御

適合・推奨調光器一覧

LEDモジュール用 調光電源装置  
 (適合LEDモジュール: FL-LED2、MU-LED、XC-LED2、MC-LED4D/S/HR/E/D-P5/S-P5、  
 FX50-LED、FXL-LED、FXS2-LED、FXU-LED、FXYT-LED、  
 FXYS-LED、FXD-LED2、CHC-LED N20/F)

接続可能台数

ELD2-2435FD



商品名		調光器型番	100V	200V	242V	
適合調光器	DNL製	位相制御調光器	BDC300S	—	—	—
		PWM調光器 [注] 100V専用	PDC1500T	25台まで	—	—
			PDC1000S	25台まで	—	—
推奨調光器	パナソニック製	ライトコントロール・ 信号線式(LED・イン バータ蛍光灯用) <sup>※1</sup>	ロータリー式 NQ21535U スライド式 NQ21532U	25台まで	47台まで	50台まで
		ライトマネージャー <sup>※2</sup> [注] 100V専用	Fx型NQ28841K / NQ28861K Fx型NQ28841K / NQ28861K + 信号変換インターフェース・信号線式LED用NQL10121	36 [25] 台まで 50 [25] 台まで	36台まで 50台まで	36台まで 50台まで
		リビングライコン <sup>※3</sup> [注] 100V専用	3回路マルチ(高機能調光タイプ) NQ28732WK (SK) 5回路マルチ(高機能調光タイプ) NQ28752WK (SK) 5回路マルチ(調光タイプ) NQ28751WK (SK) 5回路マルチ(ON-OFFタイプ) NQ28750W (S)	2台まで <sup>※4</sup>	—	—
			NQ28732WK(SK) / NQ28752WK(SK) / NQ28751WK (SK) + プースタNQL10051	4台まで <sup>※4</sup>	—	—
		フル2線式リモコン	WRT4243 (LED照明・蛍光灯調光制御)	詳細はパナソニック(株)「フル2線式リモコン」カタログを参照または、システム機器ビジネス ユニット 0120-283338 (フリーダイヤル)へ問い合わせください。		
		SO-STYLE	NQ21516 (ホワイト) NQ21526(ブラック)	25台まで	47台まで	50台まで
		ルトロン製	グラフィックアイQS	QSGR-★★PJA +PHPM-PA-JA-WH (マルチパワーモジュール) QSGR-★★★EJA <sup>※6</sup> +LUT-LBX-JA-WH (低負荷容量インターフェース)	—	—
QSGR-★★PJA+GRX-PWM (インターフェース) QSGR-★★★EJA <sup>※6</sup> +GRX-PWM (インターフェース)	25台まで			50台まで	50台まで	
ウォールボックス (ディーバ)	DVF-153P-JA5 / 6+GRX-PWM (インターフェース)		25台まで	50台まで	50台まで	
LCP128	LCP128+PWM250モジュール		25台まで	50台まで	—	
パウバック	RMP-5PWM-DV-B+ Picoワイヤレスコントロール / Radio Powr Savrワイヤレス人感センサー / Radio Powr Savrワイヤレス星光センサー		7台まで	15台まで	—	

- [ ]括弧書きがあるものについては、電源1系統は[ ]内の台数にしてください。
- ※1 ライトコントロール・信号線式(LED・インバータ蛍光灯用)の負荷接続切替スイッチは、「LR側」で使用してください。
  - ※2 ライトマネージャーFx型の負荷接続切替スイッチは「PC側」で使用してください。
  - ※3 リビングライコンの負荷切替スイッチは「起動方式:LD」を同様設定で使用してください。
  - ※4 1回路あたりの接続台数。(その他は調光器の取扱説明書に従ってください。)
  - ※5 LEDモジュールの入力電力(最大使用W数)は67W(57W)まで。
  - ※6 ゾーン1~3でインターフェースを使用してください。(ゾーン4~6はEcoSystem対応器具専用)
  - ※9 LEDモジュールの入力電力(最大使用W数)は132Wまで。
  - ★★ ゾーンの数に合わせて3、4、6の数字が入ります。
  - ★★★ ゾーンの数に合わせて6、8、16の数字が入ります。
- [注] 1回路に複数の器具を接続している場合、最下限まで調光していくと器具によって消灯バラつき(一部の器具が先に消灯・点灯)があります。
- [注] 調光器の取扱説明書を必ず読んでください。

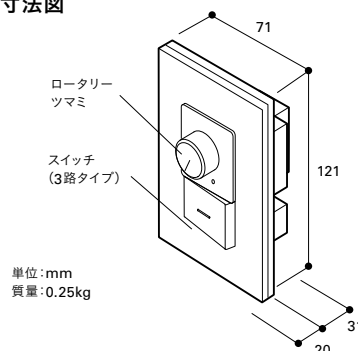
適合調光器

PDC1000S(カバー形状スクエア・3路スイッチ対応)



1個用スイッチボックス  
 (カバー付)に適合(JISC8340)  
 出力負荷:15Aまで  
 周波数:50 / 60Hz 共用  
 入力電圧:AC100V  
 屋内用  
 希望小売価格 15,600円  
 カバー形状はラウンドに交換可能です(SP1R:1枚  
 790円 カバーのみ)

寸法図



LEDモジュール用 調光電源装置  
 (適合LEDモジュール: FL-LED2、MU-LED、XC-LED2、MC-LED4D/S/HR/E/D-P5/S-P5、  
 FXH-LED、FX50-LED、FXL-LED、FXS2-LED、FXU-LED、FXYT-LED、  
 FXYS-LED、FXD-LED2、CLED3、CLED2、CHC-LED N20/F)

LEDモジュール用 調光電源装置  
 (適合LEDモジュール: FL-LED2、MU-LED、XC-LED2、MC-LED4D/S/HR/E/D-P5/S-P5、  
 FXH-LED、FX50-LED、FXL-LED、FXS2-LED、FXU-LED、FXYT-LED、  
 FXYS-LED、FXD-LED2、CLED3、CLED2、CHC-LED N20/F)

接続可能台数

ELD2-24240FD



接続可能台数

ELD24320FD



ELD2-24240FD			ELD24320FD		
100V	200V	242V	100V	200V	242V
-	-	-	-	-	-
4台まで	-	-	2台まで	-	-
4台まで	-	-	2台まで	-	-
4台まで	8台まで	9台まで	3台まで	6台まで	7台まで
36 [4] 台まで	36 [8] 台まで	36 [9] 台まで	36 [3] 台まで	36 [6] 台まで	36 [7] 台まで
50 [4] 台まで	50 [8] 台まで	50 [9] 台まで	50 [3] 台まで	50 [6] 台まで	50 [7] 台まで
1台まで ※4,5	-	-	1台まで ※4,5	-	-
1台まで ※4,9	-	-	1台まで ※4,9	-	-
詳細はパナソニック(株)「フル2線式リモコン」カタログを参照または、システム機器ビジネス ユニット 0120-283338 (フリーダイヤル) へ問い合わせください。			詳細はパナソニック(株)「フル2線式リモコン」カタログを参照または、システム機器ビジネス ユニット 0120-283338 (フリーダイヤル) へ問い合わせください。		
4台まで	8台まで	9台まで	3台まで	6台まで	7台まで
-	-	-	-	-	-
4台まで	8台まで	10台まで	3台まで	6台まで	7台まで
4台まで	8台まで	10台まで	3台まで	6台まで	7台まで
5台まで	12台まで	-	3台まで	8台まで	-
1台まで	3台まで	-	1台まで	2台まで	-

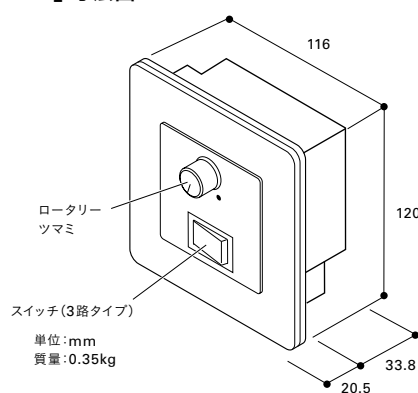
■ 適合調光器

PDC1500T(3路スイッチ対応) PWM制御



中型四角アウトレットボックス  
 深型に適合(JISC8340)  
 出力負荷: 15Aまで  
 周波数: 50 / 60Hz 共用  
 入力電圧: AC100V  
 屋内用  
 希望小売価格 20,500円

■ 寸法図



屋内ライン照明(電源別置)

PWM制御

適合・推奨調光器一覧

LEDモジュール用 調光電源装置  
 (適合LEDモジュール: FL-LED2, MU-LED, XC-LED2, MC-LED4D/S/HR/E/D-P5/S-P5, FX50-LED, FXL-LED, FXS2-LED, FXU-LED, FXYT-LED, FXYS-LED, FXD-LED2, CHC-LED N20/F)

接続可能台数

ELD2-2435FD



商品名		調光器型番	100V	200V	242V	
大光電機製	40chシーンコントローラ タイマー付 (調光調色対応) [注] AC100V専用 3ch 手動フェーダー [注] AC100V専用 6ch 手動フェーダー [注] AC100V専用 8ch 手動フェーダー [注] AC100V専用	LZA-92772E LZA-92773 <sup>※7</sup> LZA-92774 <sup>※7</sup> LZA-92775 <sup>※7</sup>	+パワーボックスPWM用1回路用 LZA-91486 [注] AC100V専用	50 [25] 台まで	50 [47] 台まで	50台まで
			+パワーボックスPWM用2回路用 LZA-91487 [注] AC100V専用	25台まで <sup>※8</sup>	25台まで <sup>※8</sup>	25台まで <sup>※8</sup>
大光電機製	PWM信号制御調光器	DP-53392F (AC100V)	25台まで	—	—	
		DP-53393F (AC200-254V)	—	33台まで	27台まで	
		DP-38458 (AC100V)	12台まで	—	—	
		LZA-93098 DP-41443 DP-41444 DP-41445 DP-41446	22台まで	—	—	
		D-SAVE (無線調光 制御システム) スタイルボックス PWM用	PWMユニット1回路用 LSV-PW001 PWMユニット2回路用 LSV-PW002 PWMユニット3回路用 LSV-PW003	40 [25] 台まで 20台まで <sup>※8</sup> 13台まで <sup>※8</sup>	40台まで 20台まで <sup>※8</sup> 13台まで <sup>※8</sup>	40台まで 20台まで <sup>※8</sup> 13台まで <sup>※8</sup>
神保電器製	埋込 ライトコントロール スイッチセット	SENMU [無線制御シ ステム] SENMU パワーボク ス	PWM調光用 LSM-BBX01 ON/OFF用 LSM-BBX04 <sup>※10</sup>	10台まで 10台まで	10台まで 10台まで	10台まで 10台まで
		NKW-RPWM1S3G NKW-RPWM1S3 NKW-RPWM1S0 NKW-RPWM1NS3G NKW-RPWM1NS3	23台まで 23台まで 50 [23] 台まで 23台まで 23台まで	— — 50 [47] 台まで — 47台まで	— — 50台まで — 50台まで	
コイズミ照明製	3シーンメモリー コントローラ メモリーライト コントローラ +マルチシグナル コンバータ	AE51238E	50 [25] 台まで	50台まで	50台まで	
		AE49236E+AE48145E AE50265E+AE48145E AE50266E+AE48145E	50 [25] 台まで	50台まで	50台まで	
遠藤照明製	Smart LEDZ Fit/ FitPlus/Base適合 PWM信号ユニット	FX-441WA FX-441BA	50台	50台	50台	

アプリ設定100~87%...照明器具100%点灯  
 アプリ設定87~18%...照明器具100~3%点灯  
 アプリ設定18~14%...照明器具3%点灯  
 アプリ設定14~0%...照明器具3%点灯~消灯※  
 ※点灯復帰時に直前の状態が保持されやすい特性あり。調光率を下げていく場合と消灯の状  
 態から調光率を上げていく場合で点灯や消灯のタイミングが異なります

[ ]括弧書きがあるものについては、電源1系統は[ ]内の台数にしてください。  
 ※7 手動フェーダー専用電源 LZA-92776 (AC100V専用) が必要です。  
 ※8 調光信号1回路あたりの接続可能台数。  
 ※10 ON/OFFのみで、調光はできません。  
 [注] 1回路に複数の器具を接続している場合、最下限まで調光していくと器具によって消灯バラつき  
 (一部の器具が先に消灯・点灯)があります。  
 [注] 調光器の取扱説明書を必ず読んでください。

LEDモジュール用 調光電源装置  
 (適合LEDモジュール: FL-LED2、MU-LED、XC-LED2、MC-LED4D/S/HR/E/D-P5/S-P5、  
 FXH-LED、FX50-LED、FXL-LED、FXS2-LED、FXU-LED、FXYT-LED、  
 FXYS-LED、FXD-LED2、CLEL3、CLEL2、CHC-LED N20/F)

LEDモジュール用 調光電源装置  
 (適合LEDモジュール: FL-LED2、MU-LED、XC-LED2、MC-LED4D/S/HR/E/D-P5/S-P5、  
 FXH-LED、FX50-LED、FXL-LED、FXS2-LED、FXU-LED、FXYT-LED、  
 FXYS-LED、FXD-LED2、CLEL3、CLEL2、CHC-LED N20/F)

接続可能台数

接続可能台数

ELD2-24240FD

ELD24320FD



ELD2-24240FD			ELD24320FD		
100V	200V	242V	100V	200V	242V
50 [4] 台まで	50 [8] 台まで	50 [9] 台まで	50 [3] 台まで	50 [1] 台まで	50 [1] 台まで
25 [4] 台まで ※8	25 [8] 台まで ※8	25 [9] 台まで ※8	25 [3] 台まで ※8	25 [1] 台まで ※8	25 [1] 台まで ※8
4台まで	—	—	3台まで	—	—
—	9台まで	10台まで	—	1台まで	1台まで
4台まで	—	—	2台まで	—	—
4台まで	—	—	2台まで	—	—
40 [4] 台まで	40 [8] 台まで	40 [9] 台まで	40 [3] 台まで	40 [1] 台まで	40 [1] 台まで
20 [4] 台まで※8	20 [8] 台まで※8	20 [9] 台まで※8	20 [3] 台まで※8	20 [1] 台まで※8	20 [1] 台まで※8
13 [4] 台まで※8	13 [8] 台まで※8	13 [9] 台まで※8	13 [3] 台まで※8	13 [1] 台まで※8	13 [1] 台まで※8
1台まで	1台まで	1台まで	1台まで	1台まで	1台まで
1台まで	1台まで	1台まで	1台まで	1台まで	1台まで
4台まで	—	—	3台まで	—	—
4台まで	8台まで	9台まで	3台まで	6台まで	7台まで
50 [4] 台まで	50 [8] 台まで	50 [9] 台まで	50 [3] 台まで	50 [6] 台まで	50 [7] 台まで
4台まで	—	—	3台まで	—	—
4台まで	8台まで	9台まで	3台まで	6台まで	7台まで
50 [4] 台まで	50 [8] 台まで	50 [10] 台まで	—	—	—
50 [4] 台まで	50 [8] 台まで	50 [10] 台まで	—	—	—
50台	50台	50台	50台	50台	50台

アプリ設定100~87%...照明器具100%点灯  
 アプリ設定87~18%...照明器具100~3%点灯  
 アプリ設定18~14%...照明器具3%点灯  
 アプリ設定14~0%...照明器具3%点灯~消灯※  
 ※点灯復帰時に直前の状態が保持されやすい特性あり。調光率を下げていく場合と消灯の状態から調光率を上げていく場合で点灯や消灯のタイミングが異なります

屋内ライン照明  
PWM制御  
適合調光器結線図

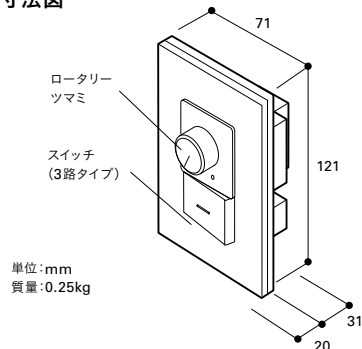
適合調光器

PDC1000S(カバー形状スクエア・3路スイッチ対応)



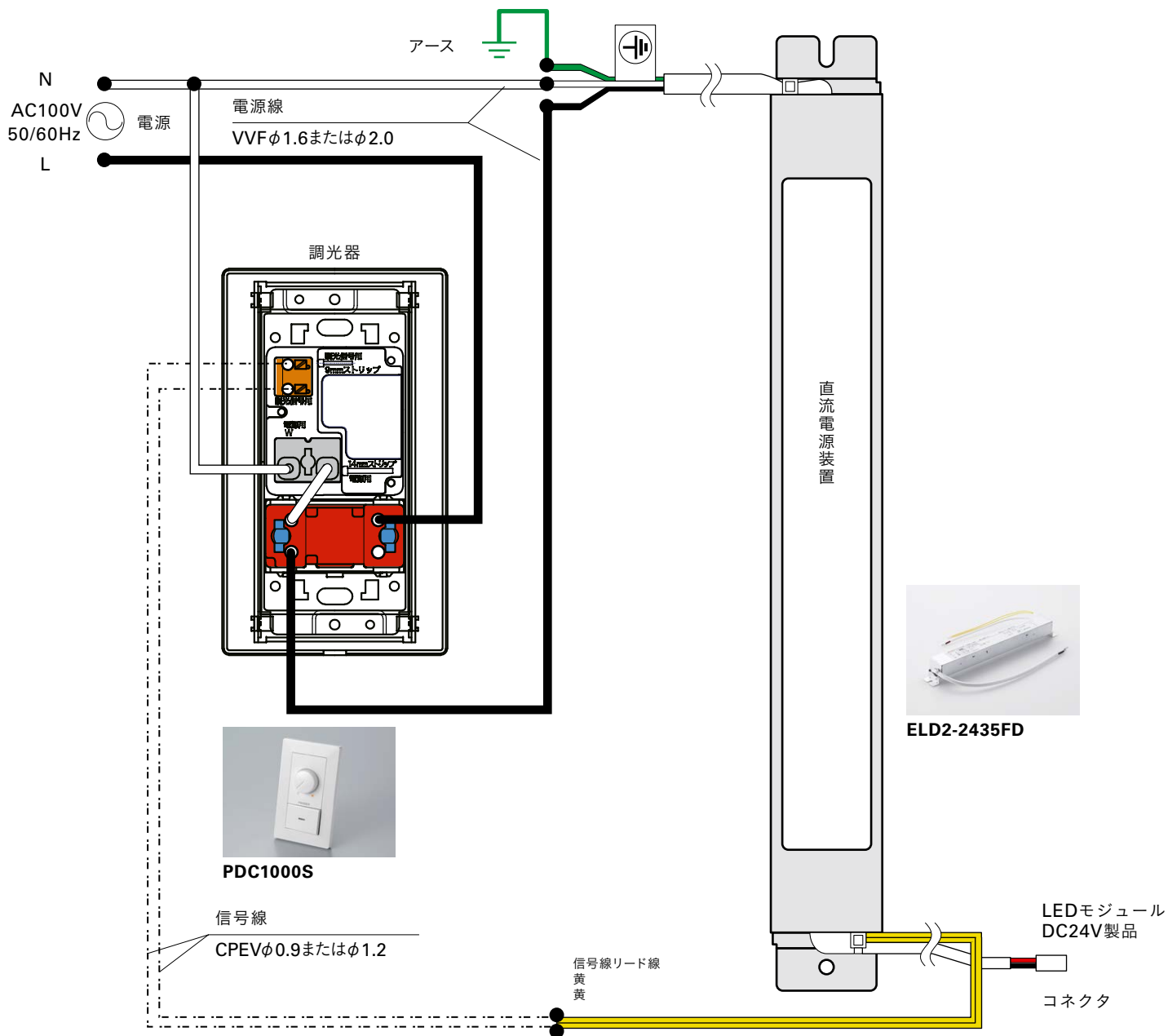
1個用スイッチボックス  
(カバー付)に適合(JISC8340)  
出力負荷:15Aまで  
周波数:50/60Hz共用  
入力電圧:AC100V  
屋内用  
希望小売価格 15,600円  
カバー形状はラウンドに交換可能です(SP1R:1枚  
790円 カバーのみ)

寸法図



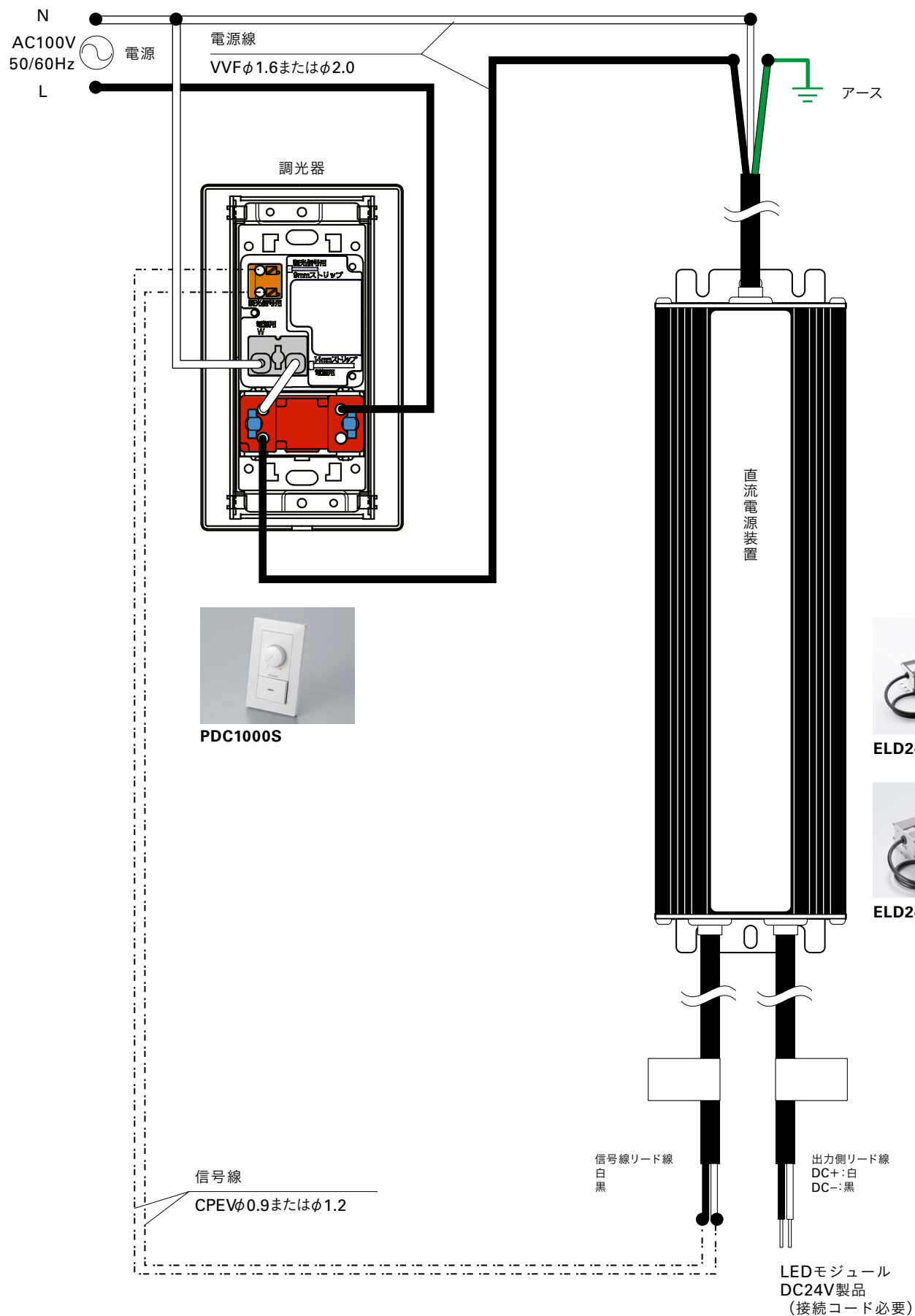
結線図

直流電源装置 ELD2-2435FD



■ 結線図

直流電源装置 ELD2-24240FDまたはELD24320FD



屋内ライン照明(電源別置)

PWM制御

適合調光器結線図

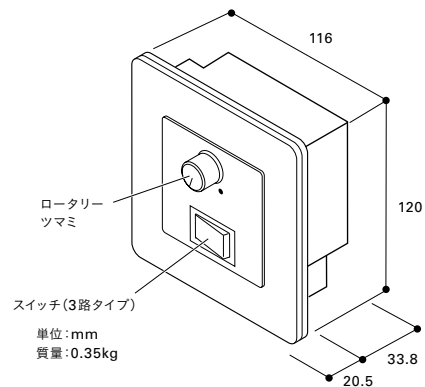
適合調光器

PDC1500T(3路スイッチ対応) PWM制御



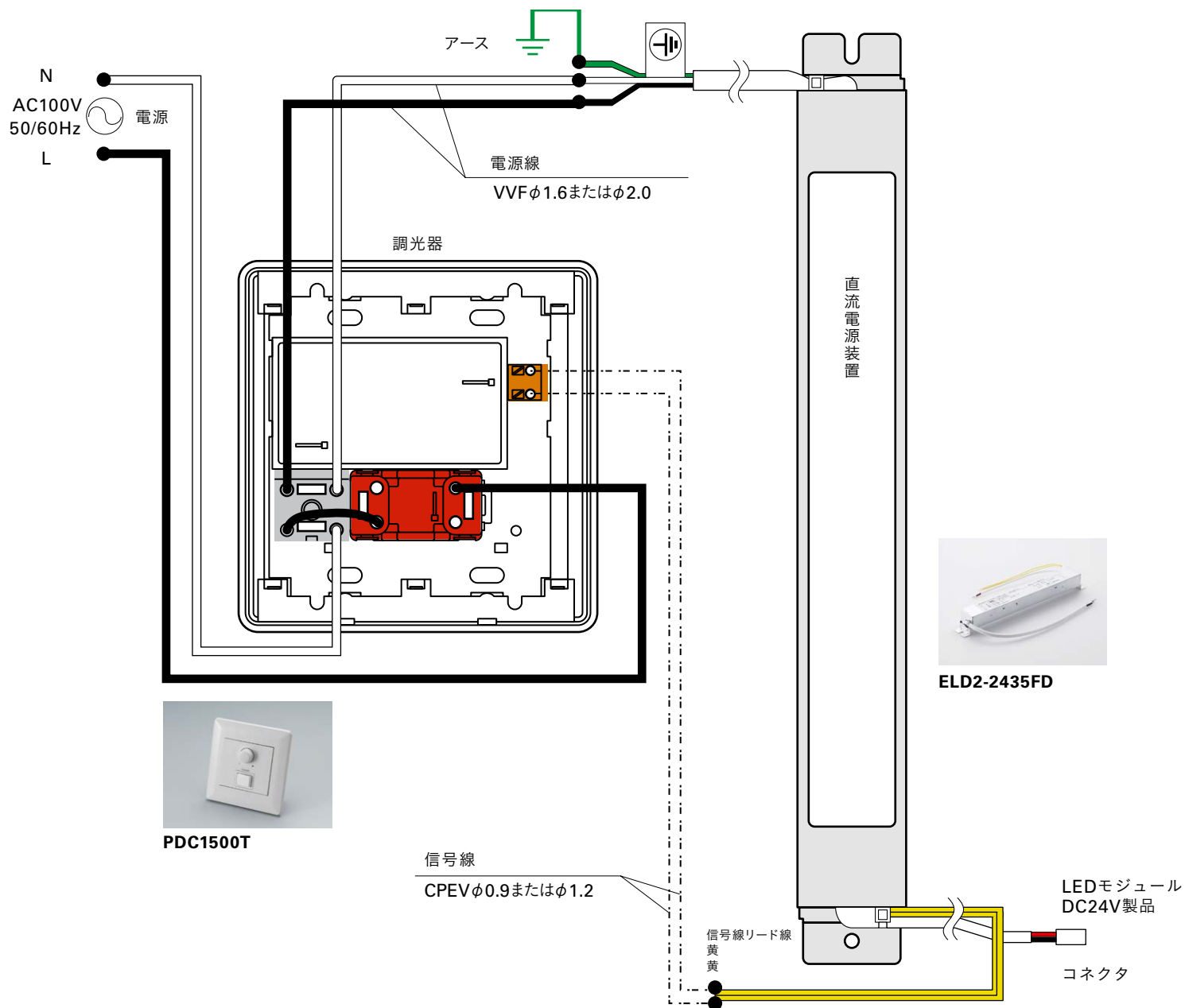
中型四角アウトレットボックス  
 深型に適合(JISC8340)  
 出力負荷:15Aまで  
 周波数:50/60Hz共用  
 入力電圧:AC100V  
 屋内用  
 希望小売価格 20,500円

寸法図



結線図

直流電源装置 ELD2-2435FD



PDC1500T

■ 結線図

直流電源装置 ELD2-24240FDまたはELD24320FD

